



MINISTERIO
DE INDUSTRIA, ENERGÍA
Y TURISMO

DIRECCIÓN GENERAL DE INDUSTRIA Y
DE LA PEQUEÑA Y MEDIANA EMPRESA

SUBDIRECCIÓN GENERAL DE
CALIDAD Y SEGURIDAD INDUSTRIAL



2a-E9-01.11248 EXT. 01

Página / Page 1/3

COMUNICACIÓN / *COMMUNICATION*:

Concerniente a ⁽¹⁾: ~~LA CONCESION DE HOMOLOGACIÓN~~
~~LA EXTENSIÓN DE HOMOLOGACIÓN~~
~~LA DENEGACIÓN DE HOMOLOGACIÓN~~
~~LA RETIRADA DE HOMOLOGACIÓN~~
~~EL CESE DEFINITIVO DE PRODUCCIÓN~~

Concerning ⁽¹⁾: ~~APPROVAL GRANTED~~
~~APPROVAL EXTENDED~~
~~APPROVAL REFUSED~~
~~APPROVAL WITHDRAWN~~
~~PRODUCTION DEFINITELY DISCONTINUED~~

de un tipo de indicador de dirección en aplicación del Reglamento N° 6.
of a type of direction indicator pursuant to Regulation No. 6.

N° de homologación/ *Approval No.*: 2a-E9-01.11248

Extensión N° / *Extension No.*: 01

1. Marca de fábrica o comercial del dispositivo / *Trade name or mark of the device*: AL
2. Designación del tipo de dispositivo dado por el fabricante / *Manufacturer's name for the type of device*:
250
3. Nombre y dirección del fabricante / *Manufacturer's name and adress*:
MAGNETI MARELLI MAKO ELEKTRIK SANAYI TICARET A.S.
Organize Sanayi Bolgesi Yesil Cadde n° 28
16159 BURSA
TURKEY
4. En su caso, nombre y dirección del representante del fabricante / *If applicable, name and address of manufacturer's representative*:-----
5. Dispositivo presentado a homologación el / *Submitted for approval on*: 14/02/14
6. Servicio técnico encargado de los ensayos de homologación / *Technical service responsible for conducting approval test*: IDIADA
7. Fecha del acta de ensayos emitida por este servicio / *Date of report issued by that service*: 18/02/14
8. Número del acta de ensayos emitido por dicho servicio / *Number of report issued by that service*:
PC13100189, PC14020182
9. Breve descripción / *Concise description*:
 - Categoría: ⁽¹⁾ / *Category*: ⁽¹⁾ 1,1a,1b,2a,2b,5,6-

⁽¹⁾ Táchese lo que no proceda / *Strike out what does not apply*



2a-E9-01.11248 EXT. 01

Página / Page 2/3

- Número y categoría(s) de la(s) lámpara(s) / *Number & category of light source(s)*:
1 x PY21W
 - Voltaje y potencia / *Voltage and wattage*: 12V / 21W
 - Código de identificación específico del módulo de fuente de luz: / *Light source module specific identification code*:---
 - Solamente para instalación limitada en altura igual o inferior a 750 mm por encima del suelo.(sí/no) ⁽¹⁾/
Only for a limited mounting height of equal to or less than 750 mm above the ground (yes / no) ⁽¹⁾
 - Condiciones geométricas de instalación y variaciones relacionadas (en su caso) / *Geometrical conditions of installation and relating variations (if any)*: ---
 - Aplicación de una guía de control electrónica/control de intensidad variable de la fuente luminosa /
Application of an electronic light source control gear/variable intensity control: ---
(a) formando parte de la luz: ~~si~~/no ⁽¹⁾ / *being part of the lamp: ~~yes~~/no ⁽¹⁾*
(b) no formando parte de la luz: ~~si~~/no ⁽¹⁾ / *being not part of the lamp: ~~yes~~/no ⁽¹⁾*
 - Tensión(es) de entrada suministrada(s) por la guía de control electrónica de la fuente luminosa / *Input voltage(s) supplied by an electronic light source control gear*: ---
 - Fabricante de la guía de control electrónica/control de intensidad variable de la fuente luminosa y número de identificación (cuándo la guía de control de la fuente luminosa forma parte de la luz pero no está incluida en el cuerpo de la luz) / *Electronic light source control gear/variable intensity control manufacturer and identification number (when the light source control gear is part of the lamp but is not included into the lamp body)*:---
 - Intensidad luminosa variable: ~~si~~/no ⁽¹⁾ / *Variable luminous intensity: ~~yes~~/no ⁽¹⁾*
10. Posición de la marca de homologación / *Position of the approval mark*: Ver documentación suministrada por el fabricante / *See documentation supplied by the manufacturer.*
11. Motivo(s) de la extensión de homologación (si procede) / *Reason(s) for extension (if applicable)*: Los prismas de la lente han sido cambiados según la petición de estilo sin cambiar la óptica de reflector. / *Lens prisms has been changed according to style request without changing the reflector optics.*
12. La homologación se ~~concede~~/~~deniega~~/~~extiende~~/~~retira~~ ⁽¹⁾ / *Approval ~~granted~~/~~refused~~/~~extended~~/~~withdrawn~~ ⁽¹⁾*

(1) Táchese lo que no proceda / *Strike out what does not apply*



MINISTERIO
DE INDUSTRIA, ENERGÍA
Y TURISMO

DIRECCIÓN GENERAL DE INDUSTRIA Y
DE LA PEQUEÑA Y MEDIANA EMPRESA

SUBDIRECCIÓN GENERAL DE
CALIDAD Y SEGURIDAD INDUSTRIAL



2a-E9-01.11248 EXT. 01

Página / Page 3/3

13. Lugar / *Place*: Madrid
14. Fecha / *Date*: Ver firma electrónica / *see electronic signature*
15. Firma / *Signature*:

EL SUBDIRECTOR GENERAL DE CALIDAD Y SEGURIDAD INDUSTRIAL
Resolución P.D. 25-10-2012

16. Se adjunta la lista de apartados que constituyen el expediente de homologación depositado en el servicio administrativo que ha concedido la homologación y que pueden ser obtenidos a petición. / *The list of documents deposited with the Administrative Service which has granted approval is annexed to this communication and may be obtained on request.*
 - Informe del ensayo / *Test report*
 - Documentación suministrada por el fabricante / *Documentation supplied by the manufacturer*

(1) Táchese lo que no proceda / *Strike out what does not apply*

INFORME Nº / REPORT No.: PC14020182

RELATIVO A LA EXTENSIÓN DE HOMOLOGACIÓN DE INDICADORES DE DIRECCION PARA VEHÍCULOS A MOTOR Y SUS REMOLQUES SEGÚN EL REGLAMENTO 6.01 ECE / *CONCERNING THE APPROVAL EXTENDED OF DIRECTION INDICATORS FOR MOTOR VEHICLES AND THEIR TRAILERS ACCORDING TO REGULATION 6.01 ECE*

EXTENSION I

Solicitante / *Applicant* : MAGNETI MARELLI MAKO ELEKTRIK SANAYI TICARET A.S.
Organize Sanayi Bolgesi Yesil Cadde n° 28
16159 BURSA
TURKEY

Marca comercial / *Trade mark* : AL

Tipo / *Type* : 250

Lugar y fecha de emisión del informe /
Place and date of test report issue : L'Albornar, Santa Oliva (Tarragona)
18/02/14

CONCLUSIONES / *CONCLUSIONS*: La modificación introducida en el dispositivo es motivo de extensión de homologación de indicadores de dirección de categoría 2a para automóviles y sus remolques, correspondientes al Reglamento 6.01 ECE según se detalla en la hoja de ensayo anexa a este informe / *The modification introduced in the device is reason for the approval extended of the direction indicators of category 2a for motor vehicles and their trailers approval in application of Regulation No. 6.01 ECE as detailed in annex to this report.*

Realizado/ *Performed by*

Joan Fonts Sala
INGENIERO DE ENSAYOS
TEST ENGINEER

V. B°./ *Revised by:*

Ramon Santafè Guiu
JEFE DE DEPARTAMENTO
DEPARTMENT MANAGER

* LOS RESULTADOS PRESENTADOS SE REFIEREN UNICAMENTE A LA MUESTRA ENSAYADA.
THE PRESENTED RESULTS REFER ONLY TO THE TESTED SAMPLE

* QUEDA TERMINANTEMENTE PROHIBIDA LA REPRODUCCION PARCIAL DE ESTE INFORME SIN PERMISO EXPRESO DE IDIADA.
THE PARTIAL REPRODUCTION OF THIS REPORT WITHOUT THE PERMISSION OF IDIADA IS COMPLETELY FORBIDDEN

ANEXO AL INFORME**ANNEX TO THE REPORT**

RELATIVO A LA EXTENSIÓN DE HOMOLOGACIÓN DE INDICADORES DE DIRECCION PARA VEHÍCULOS A MOTOR Y SUS REMOLQUES SEGÚN EL REGLAMENTO 6.01 ECE / *CONCERNING THE APPROVAL EXTENDED OF DIRECTION INDICATORS FOR MOTOR VEHICLES AND THEIR TRAILERS ACCORDING TO REGULATION 6.01 ECE*

Solicitante / *Applicant* : MAGNETI MARELLI MAKO ELEKTRIK SANAYI TICARET A.S.
Organize Sanayi Bolgesi Yesil Cadde n° 28
16159 BURSA
TURKEY

Marca comercial / *Trade mark* : AL

Tipo / *Type* : 250

Identificación de las muestras /
Sample identification : PC14020182

Categoría de la fuente luminosa /
Light source category : PY21W

Nº de fuentes luminosas /
No. of light source : 1

Luz / *Lamp*: -Simple / *Single*
-Simple "D" / *Single "D"*
-Simple con más de una fuente luminosa / *Single lamp with more than one light source*

Módulo de fuente luminosa (1) /
Light source module (1) : ~~SI-YES~~ / NO-NO

Código específico de identificación del módulo de fuente luminosa /
Light source module specific identification code: ----

(1) Táchese lo que no proceda / *Strike out what does not apply*

* LOS RESULTADOS PRESENTADOS SE REFIEREN UNICAMENTE A LA MUESTRA ENSAYADA.
THE PRESENTED RESULTS REFER ONLY TO THE TESTED SAMPLE

* QUEDA TERMINANTEMENTE PROHIBIDA LA REPRODUCCION PARCIAL DE ESTE INFORME SIN PERMISO EXPRESO DE IDIADA.
THE PARTIAL REPRODUCTION OF THIS REPORT WITHOUT THE PERMISSION OF IDIADA IS COMPLETELY FORBIDDEN

MOTIVO DE LA EXTENSIÓN DE HOMOLOGACIÓN / REASON FOR THE APPROVAL EXTENDED:

Los prismas de la lente han sido cambiados según la petición de estilo sin cambiar la óptica de reflector. / *Lens prisms has been changed according to style request without changing the reflector optics.*

ESPECIFICACIONES GENERALES MARCAJE / GENERAL SPECIFICATIONS - MARKING:

Resistencia a las vibraciones / <i>Vibration endurance</i>	CORRECTO / CORRECT
Marcaje / <i>Marking</i>	CORRECTO / CORRECT

MÓDULOS DE FUENTES LUMINOSAS / LIGHT SOURCE MODULES

El diseño de los módulos de fuentes luminosas es tal que encajan únicamente en la designada y correcta posición, y solo se pueden retirar mediante el uso de herramientas / <i>The design of the light source module(s) is such that they can be fitted in no other position than the designated and corrects one and can only be removed with the use of tool(s).</i>	NO APLICABLE / NOT APPLICABLE
Módulos de fuentes luminosas no idénticos no son intercambiables en el interior del mismo cuerpo de la luz / <i>Non-identical light source modules, if any, are non-interchangeable within the same lamp housing.</i>	NO APLICABLE / NOT APPLICABLE
Resistencia a las manipulaciones / <i>Tamperproof</i>	NO APLICABLE / NOT APPLICABLE
Un módulo de fuentes luminosas deberá ser diseñado de manera que, independientemente del uso de las herramientas, no podrá ser mecánicamente intercambiado con ninguna fuente luminosa reemplazable homologada / <i>A light source module shall be so designed that regardless of the use of tool(s), not mechanically interchangeable with any replaceable approved light source.</i>	NO APLICABLE / NOT APPLICABLE

FUENTE(S) LUMINOSAS REMPLAZABLE(S) / REPLACEABLE LIGHT SOURCE(S)

Fuente luminosa homologada según el Reglamento ECE No.37 y/o el Reglamento ECE No. 128/ <i>Light source approved according to Regulation ECE No. 37 and/or Regulation ECE No. 128</i>	CORRECTO / CORRECT
El diseño del dispositivo permite la fijación de la fuente luminosa únicamente en su correcta posición / <i>The design of the device is such that the light source can be fixed in no other position but the correct one.</i>	CORRECTO / CORRECT
El portalámparas cumple con las características dadas en la Publicación CEI 60061 / <i>The light source holder conforms to the characteristics given in IEC Publication 60061.</i>	CORRECTO / CORRECT

* LOS RESULTADOS PRESENTADOS SE REFIEREN ÚNICAMENTE A LA MUESTRA ENSAYADA.
THE PRESENTED RESULTS REFER ONLY TO THE TESTED SAMPLE

* QUEDA TERMINANTEMENTE PROHIBIDA LA REPRODUCCION PARCIAL DE ESTE INFORME SIN PERMISO EXPRESO DE IDIADA.
THE PARTIAL REPRODUCTION OF THIS REPORT WITHOUT THE PERMISSION OF IDIADA IS COMPLETELY FORBIDDEN

ESPECIFICACIONES COLORIMÉTRICAS / COLORIMETRIC SPECIFICATIONS

Coordenadas cromáticas / Cromatic co-ordinates (eje de referencia / reference axis)		MUESTRA A / SAMPLE A	MUESTRA B / SAMPLE B
x		0.579	0.579
y	$y \leq x-0.120$	0.415	0.415
	$y \geq 0.390$		
	$y \geq 0.790-0.670x$		
z		0.006	0.006

Resultado del ensayo / Test result: Las muestras ensayadas cumplen con las especificaciones colorimétricas en el interior del campo correspondiente a la parrilla de distribución luminosa definida en el Reglamento. Fuera de este campo, no se observan variaciones bruscas de color / *The samples tested fulfil with the colorimetric specifications within the field of the light distribution grid defined in the present Regulation. Outside this field no sharp variation of colour is observed.*

ESPECIFICACIONES FOTOMÉTRICAS / PHOTOMETRIC SPECIFICATIONS

	MUESTRA A SAMPLE A	MUESTRA B SAMPLE B
Eje de referencia / Reference axis $500 \text{ cd} \geq I(\text{cd}) \geq 50 \text{ cd}$	CORRECTO / CORRECT	CORRECTO / CORRECT
Interior del campo angular especificado / In the angular field specified $I(\text{cd}) \geq 0.3 \text{ cd}$ H=+80°/-45°; V=± 15° o / or H=+80°/-20°; V=+ 15° / -5°: dispositivo instalado en el plano H de la luz a una altura de montaje < 750 mm / device installed with the H plane of the lamp with mounting height < 750 mm above the ground. H=+80°/-20°: bajo el plano H para las categorías de vehículos M ₁ y N ₁ / Under the H plane for M ₁ and N ₁ category of vehicles. H=+80°/-45°; V=+ 5° / -15°: dispositivo instalado en el plano H de la luz a una altura de montaje > 2100 mm / device installed with the H plane of the lamp with mounting height > 2100 mm above the ground	CORRECTO / CORRECT	CORRECTO / CORRECT

* LOS RESULTADOS PRESENTADOS SE REFIEREN ÚNICAMENTE A LA MUESTRA ENSAYADA.
THE PRESENTED RESULTS REFER ONLY TO THE TESTED SAMPLE

* QUEDA TERMINANTEMENTE PROHIBIDA LA REPRODUCCION PARCIAL DE ESTE INFORME SIN PERMISO EXPRESO DE IDIADA.
THE PARTIAL REPRODUCTION OF THIS REPORT WITHOUT THE PERMISSION OF IDIADA IS COMPLETELY FORBIDDEN

PARRILLA DE DISTRIBUCIÓN LUMINOSA / LIGHT DISTRIBUTION GRID
MUESTRA A / SAMPLE A

H→ V↓	20°	10°	5°	0°	5°	10°	20°
max 10° min			500.0 85.3 Cd 10.0		500.0 87.1 Cd 10.0		
max 5° min	500.0 71.8 Cd 5.0	500.0 99.6 Cd 10.0		500.0 110.3 Cd 35.0		500.0 103.6 Cd 10.0	500.0 82.1 Cd 5.0
max 0° min		500.0 118.8 Cd 17.5	500.0 126.2 Cd 45.0	500.0 117.1 Cd 50.0	500.0 105.6 Cd 45.0	500.0 110.0 Cd 17.5	
max 5° min	500.0 77.4 Cd 5.0	500.0 107.3 Cd 10.0		500.0 109.5 Cd 35.0		500.0 103.9 Cd 10.0	500.0 91.1 Cd 5.0
max 10° min			500.0 95.5 Cd 10.0		500.0 94.4 Cd 10.0		

MUESTRA B / SAMPLE B

H→ V↓	20°	10°	5°	0°	5°	10°	20°
max 10° min			500.0 89.1 Cd 10.0		500.0 86.6 Cd 10.0		
max 5° min	500.0 95.3 Cd 5.0	500.0 109.5 Cd 10.0		500.0 102.8 Cd 35.0		500.0 87.8 Cd 10.0	500.0 67.2 Cd 5.0
max 0° min		500.0 114.7 Cd 17.5	500.0 106.4 Cd 45.0	500.0 110.0 Cd 50.0	500.0 121.4 Cd 45.0	500.0 104.3 Cd 17.5	
max 5° min	500.0 94.6 Cd 5.0	500.0 106.4 Cd 10.0		500.0 109.7 Cd 35.0		500.0 96.2 Cd 10.0	500.0 76.2 Cd 5.0
max 10° min			500.0 94.2 Cd 10.0		500.0 95.1 Cd 10.0		

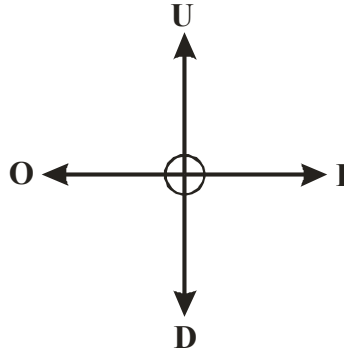
* LOS RESULTADOS PRESENTADOS SE REFIEREN UNICAMENTE A LA MUESTRA ENSAYADA.

THE PRESENTED RESULTS REFER ONLY TO THE TESTED SAMPLE

* QUEDA TERMINANTEMENTE PROHIBIDA LA REPRODUCCION PARCIAL DE ESTE INFORME SIN PERMISO EXPRESO DE IDIADA.

THE PARTIAL REPRODUCTION OF THIS REPORT WITHOUT THE PERMISSION OF IDIADA IS COMPLETELY FORBIDDEN

SUPERFICIE ILUMINANTE / ILLUMINATING SURFACE



Límite superior / Upper boundary "U" (mm)	Límite inferior / Down boundary "D" (mm)	Límite interior / Inner boundary "I" (mm)	Límite exterior / Outer boundary "O" (mm)
92.3	74.7	26.1	22.3

Lugar de ensayo / *Test place*: L'Albornar, Santa Oliva (Tarragona)
 Fecha de ensayo / *Test date* : 14/02/14

Joan Fonts Sala
 INGENIERO DE ENSAYOS
 TEST ENGINEER

* LOS RESULTADOS PRESENTADOS SE REFIEREN UNICAMENTE A LA MUESTRA ENSAYADA.
 THE PRESENTED RESULTS REFER ONLY TO THE TESTED SAMPLE
 * QUEDA TERMINANTEMENTE PROHIBIDA LA REPRODUCCION PARCIAL DE ESTE INFORME SIN PERMISO EXPRESO DE IDIADA.
 THE PARTIAL REPRODUCTION OF THIS REPORT WITHOUT THE PERMISSION OF IDIADA IS COMPLETELY FORBIDDEN

DOCUMENTACIÓN TÉCNICA /
TECHNICAL DOCUMENTATION

FIAT DUCATO X250 REARLAMP TECHNICAL INFORMATION

Reason for Extension:

Lens prisms has been changed according to style request without changing the reflector optics.

I. SPECIFICATION DATA

1. Function&Applicable Regulation

Make (Trade Name)	AL		
Type Code	250		
Device No	RH = 20610999 LH = 20620999		
Function	Stop Lamp	Direction Indicator	Reversing Lamp
Applicable ECE Regulations	No:7-02 Category:S1	No:6-01 Category:2a	No:23-00

Function	Rear Fog Lamp	Rear Position Lamp
Applicable ECE Regulations	No:38-00 Category:F1	No:7-02 Category:R1

- 1.1. The Rear Combination Lamp Units will be used for Right Traffic System (LHD) & Left Traffic
1.2. Both Left and Right Lamp Units include Reversing and Fog Lamp units

2. Name and Address of Manufacturer

Name	Magneti Marelli MAKO Elektrik Sn. Tic. A.Ş.
Address	Organize Sanayi Bölgesi Yeşil Cadde No:28 16159 BURSA-TURKEY

II. TECHNICAL DATA

1. Light Sources

Function	Rated Voltage	Rated Wattage	Category (ECE R No:37)	Number of Light Sources
Stop Lamp	12 V	21 W	P 21W	1
Rear Position Lamp 1(Upper)	12V	5,5 W	P 21 with PWM 18% duty cycle	1
Rear Position Lamp 2 (Down)	12 V	5 W	P 21/5W 5W -Activated	1
Direction Indicator	12 V	21W	PY 21W	1
Reversing Lamp	12 V	16 W	W 16W	1
Rear Fog Lamp	12 V	16 W	W 16W	1

2. Color of Light Emitted

Function	Color
Stop Lamp/ Rear Position Lamp (Up)	Red
Rear Position Lamp (Down)	Red
Direction Indicator Lamp	Amber
Reversing Lamp	White
Rear Fog Lamp	Red

II. TECHNICAL DATA(Continued)

3. Construction and Material

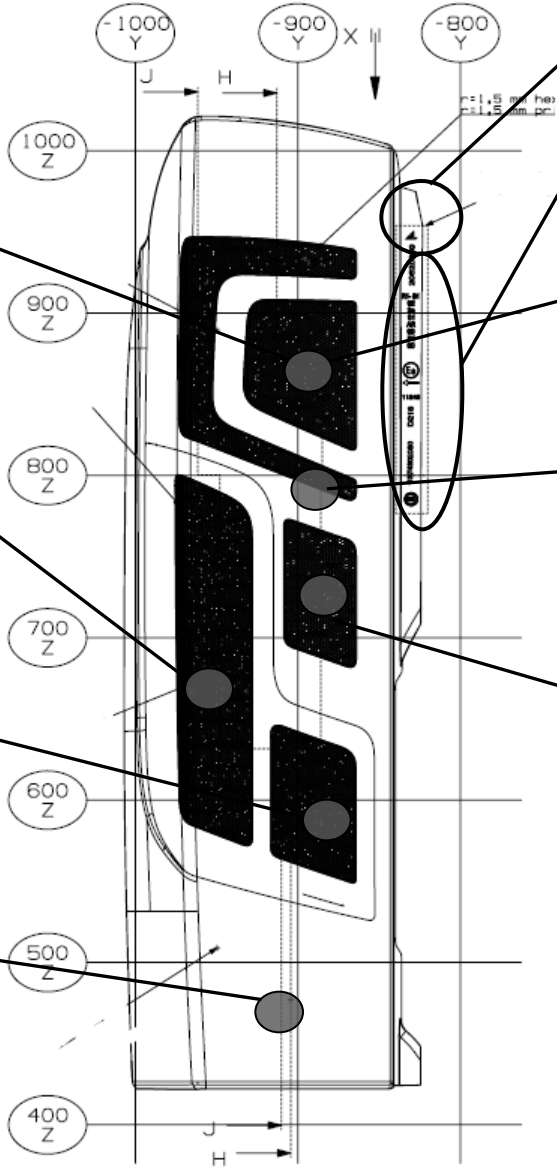
Construction	Material	Remarks
Outer Lens	Plastic (PMMA)	Color: Red & Natural(Clear) Mounted: Hot blade welding operation for mounting of the lens to the housing
Lens for Stop / Rear position Lamp	Plastic (PMMA)	Color: Red Note : Optical prisms on the lens surface
Lens for Rear Position Lamp	Plastic (PMMA)	Color: Red Note : Optical prisms on the lens surface
Lens for Direction Indicator Lamp	Plastic (PMMA)	Color: Clear Note : Optical prisms on the lens surface
Lens for Reversing Lamp	Plastic (PMMA)	Color: Clear Note : Optical prisms on the lens surface
Lens for Rear Fog Lamp	Plastic (PMMA)	Color: Red Note : Optical prisms on the lens surface
Housing	Plastic (PC/ABS)	Finish: Aluminized (Inside)

4.Location of Markings

Location	Markings
Housing	FIAT AL P 21W P 21/5W PY 21W W 16W

FIAT DUCATO 250 REARLAMP DRAWING

VIEW FRONT
VISTA FRONTALE



STOP LAMP
Bulb type :P21W

DIRECTION INDICATOR LAMP
Bulb type :PY21W

REVERSING LAMP
Bulb type :W16W

REAR FOG LAMP
Bulb type :W16W

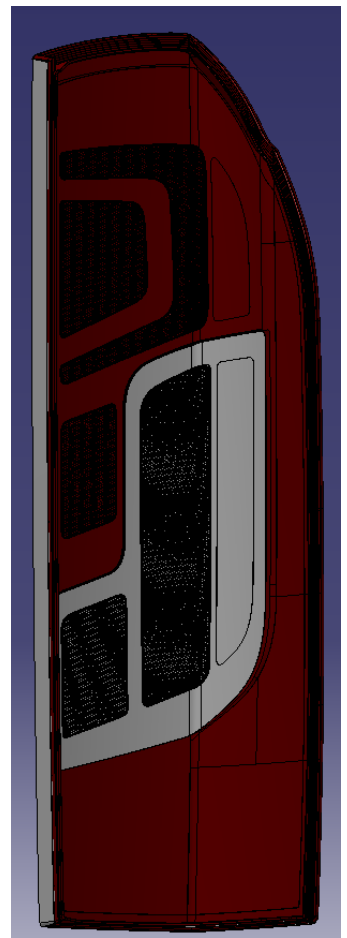
TRADE NAME

APPROVAL MARKING

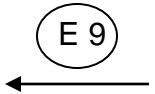
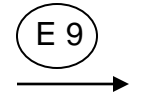
REAR POSITION LAMP - 1
Bulb type :P21W with PWM
Work by PWM: 18% Duty Cycle

Reference axis for 2X Rear Position Lamp

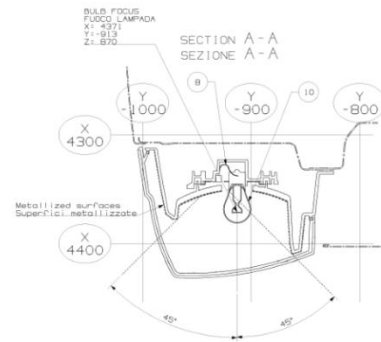
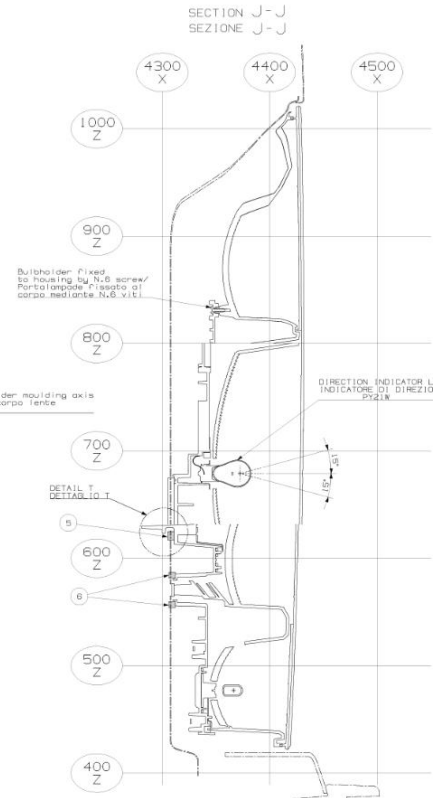
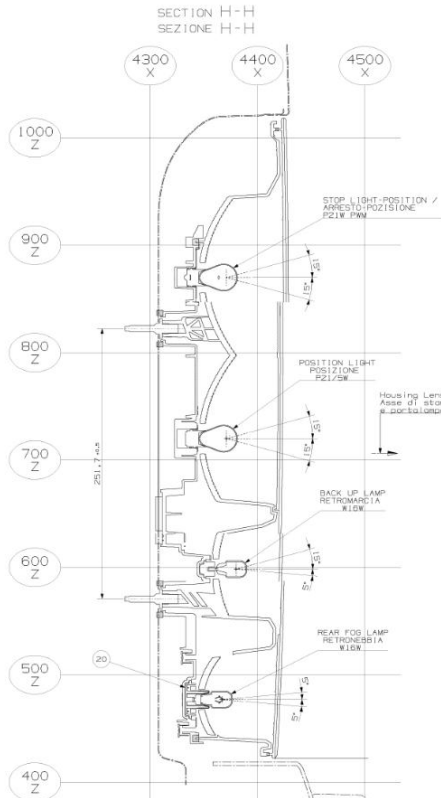
REAR POSITION LAMP-2
Bulb type :P21/5W (5W Activated)



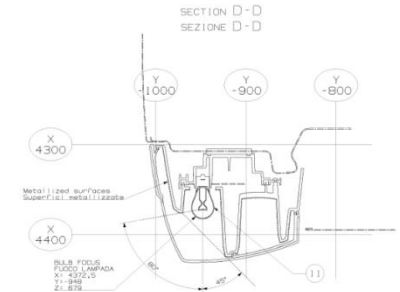
DRAWING NO : 20 610/620 999

LH	RH
	
11248	11248
R1-S1 2a AR F1 02 01 00 00	R1-S1 2a AR F1 02 01 00 00

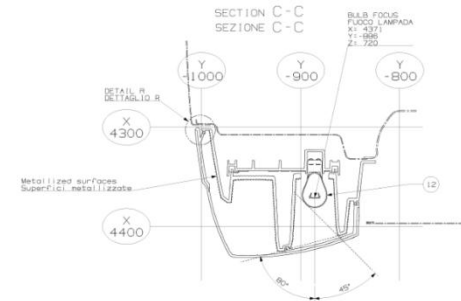
FIAT DUCATO 250 REARLAMP DRAWING



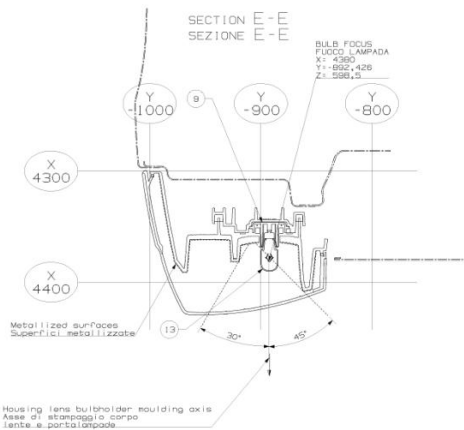
Stop/Tail-1 (Rear Position) Lamp



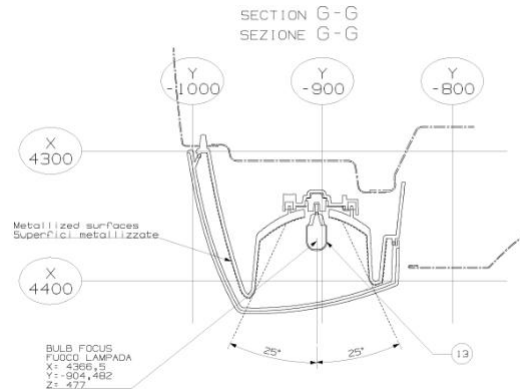
Tail-2 (Rear Position) Lamp



Turn Indicator Lamp



Reverse (Back up) Lamp



Rear Fog Lamp